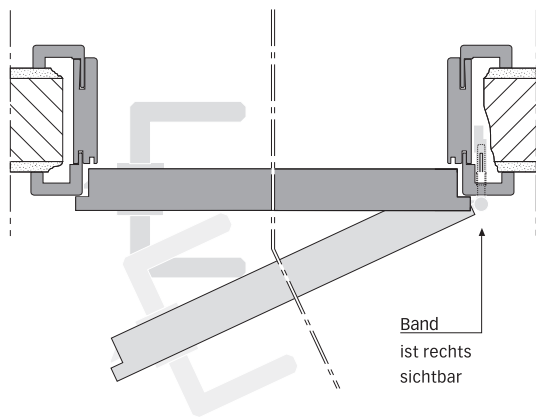


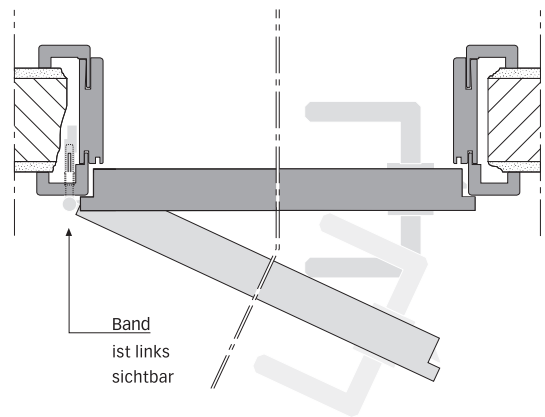
Die Maßangaben

Die Herholz-Holzumfassungszeugen sind durch ihr Konstruktionsprinzip und ihre Maßvielfalt flexibel und universell einsetzbar.

Aufgehrichtung rechts



Aufgehrichtung links



Maße in mm	Rohbaumaß (Nennmaß)	Türblatt (Außenmaß) Standard	Türblatt (Außenmaß) Design-F/G	Zargenfalzmaß Standard	Stocklichte (= Bestellmaß) Lichtes Durchgangsmaß	Außenkante Futter Standard	Außenkante Verkleidung	Wandstärkenausgleich Zargen		
								Bestellmaß	Zierverkleidung eingeschoben	Zierverkleidung ausgezogen
Breite	680 730 780 830 880 930 980 1030 1080	650 700 750 800 850 900 950 1000 1050	622 672 722 772 822 872 922 972 1022	629 679 729 779 829 879 929 979 1029	600 650 700 750 800 850 900 950 1000	645 695 745 795 845 895 945 995 1045	779 829 879 929 979 1029 1079 1129 1179	90 110 130 150 170 190 210 225 240 260 275 295 315 335 355 375 395	80 100 120 140 160 180 200 215 230 250 265 285 305 325 345 365 385	100 120 140 160 180 200 220 235 250 270 285 305 325 345 365 385 405
Höhe	2050	2030	2016	2025	2010	2033	2100			

- Durch die rechnerische Bodenluft der Herholz-Fertigelemente von 4 mm ist es möglich, die Zargen für eine dauerelastische Abdichtung höher einzubauen (wichtig bei Fliesen- und Steinzeugböden). Die Bodenluft sollte auch dann 7 mm nicht überschreiten.
- Die Bandtaschen tragen ca. 15 mm auf.

Querschnitt (Türblatt Standard/gefälzt)

